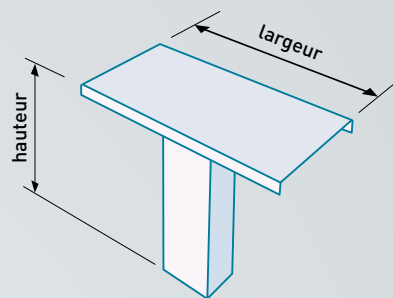




Piètement mural

Le piètement mural est composé d'une tablette de soutien et d'un pied de section 100 x 100 mm.

- Tablette de soutien en tôle acier 30/10^e avec 2 plis de renfort de 20 mm.
- Finition : Poudrage résine polyester cuite au four à 180°C. Voir nuancier.



2 hauteurs : 250 mm
535 mm

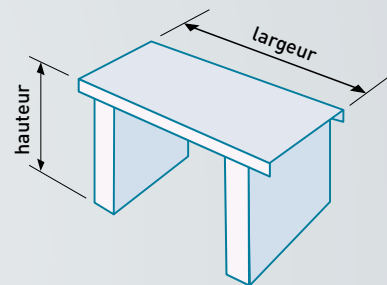
4 largeurs : 610 mm
890 mm
1270 mm
1550 mm



Piètement auto-porteur

Le piètement auto-porteur est composé d'une tablette soutien et de pieds de section 340 x 100 mm.

- Tablette de soutien en tôle acier 30/10^e avec 2 plis de renfort de 20 mm.
- Finition : Poudrage résine polyester cuite au four à 180°C. voir nuancier. polyester cuite au four à 180°C. Voir nuancier.



2 hauteurs : 250 mm
535 mm

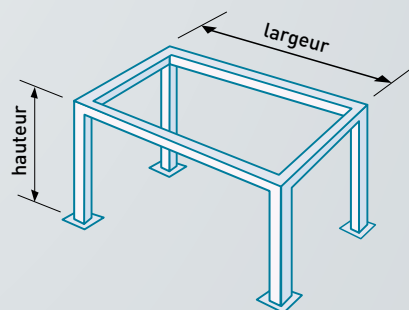
4 largeurs : 610 mm
890 mm
1270 mm
1550 mm



Piètement tubulaire

Le piètement tubulaire est composé d'une ossature en tubes acier 30 x 30 mm avec 4 ou 6 pieds et platines pour fixation au sol.

- Tablette de soutien en tôle acier 30/10^e avec 2 plis de renfort de 20 mm.
- Finition : Poudrage résine polyester cuite au four à 180°C. voir nuancier.



2 hauteurs : 250 mm
535 mm

4 largeurs : 610 mm
890 mm
1270 mm
1550 mm