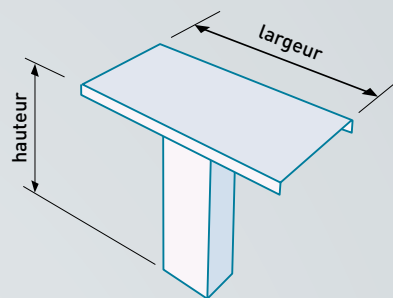




## Piètement mural

Le piètement mural est composé d'une tablette de soutien et d'un pied de section 100 x 100 mm.

- Tablette de soutien en tôle acier 30/10<sup>e</sup> avec 2 plis de renfort de 20 mm.
- Finition : Poudrage résine polyester cuite au four à 180°C. Voir nuancier.



2 hauteurs : 250 mm  
535 mm

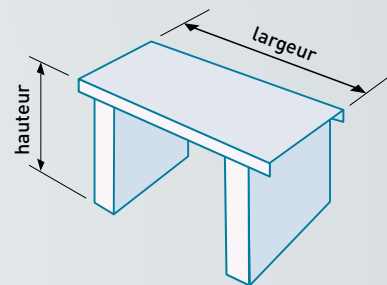
4 largeurs : 670 mm  
970 mm  
1390 mm  
1690 mm



## Piètement auto-porteur

Le piètement auto-porteur est composé d'une tablette soutien et de pieds de section 340 x 100 mm.

- Tablette de soutien en tôle acier 30/10<sup>e</sup> avec 2 plis de renfort de 20 mm.
- Finition : Poudrage résine polyester cuite au four à 180°C. voir nuancier. polyester cuite au four à 180°C. Voir nuancier.



2 hauteurs : 250 mm  
535 mm

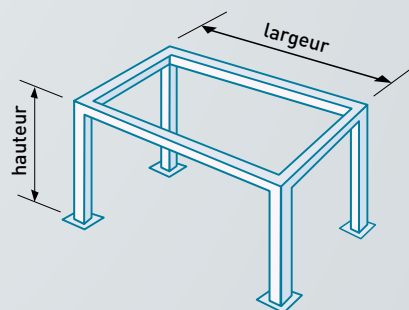
4 largeurs : 670 mm  
970 mm  
1390 mm  
1690 mm



## Piètement tubulaire

Le piètement tubulaire est composé d'une ossature en tubes acier 30 x 30 mm avec 4 ou 6 pieds et platines pour fixation au sol.

- Tablette de soutien en tôle acier 30/10<sup>e</sup> avec 2 plis de renfort de 20 mm.
- Finition : Poudrage résine polyester cuite au four à 180°C. voir nuancier.



2 hauteurs : 250 mm  
535 mm

4 largeurs : 670 mm  
970 mm  
1390 mm  
1690 mm